

bonPILATES®

REFORMER CLASSIC

INSTRUCCIONES DE MONTAJE

ASSEMBLY INSTRUCTIONS



Bonpilates, S.L.
Pl. Pla de la Vallonga
C/ Meteorito, 20
03006 Alicante / Spain

Tel. +34 966 119 838
+34 666 581 836
info@bonpilates.com
export@bonpilates.com

www.bonpilates.com

ÍNDICE

INDEX

Advertencias / Warning 02

Identificación de Piezas / Parts Identification 03

Montaje / Assembly 04

Garantía / Warranty 10

ADVERTENCIAS

WARNING



Lea cuidadosamente estas instrucciones

Carefully read these instructions



MANEJAR CON CUIDADO

HANDLE IT CAREFULLY



NO USAR CÚTER

DO NOT USE A CUTTER



NO MANEJAR UNA ÚNICA PERSONA

DO NOT HANDLE IT BY A SINGLE PERSON



LEER ATENTAMENTE LAS INSTRUCCIONES

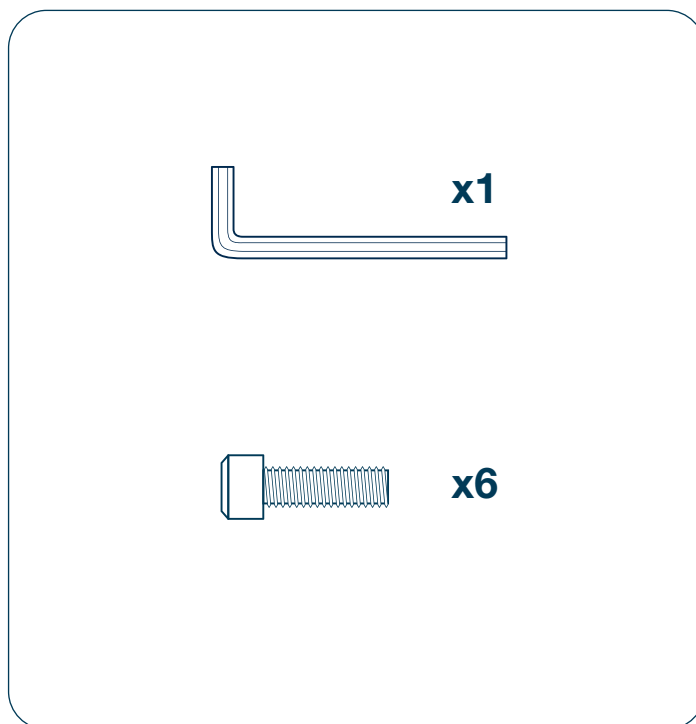
PLEASE, READ THE INSTRUCTIONS CAREFULLY

IDENTIFICACIÓN DE LAS PIEZAS

PARTS IDENTIFICATION



01.

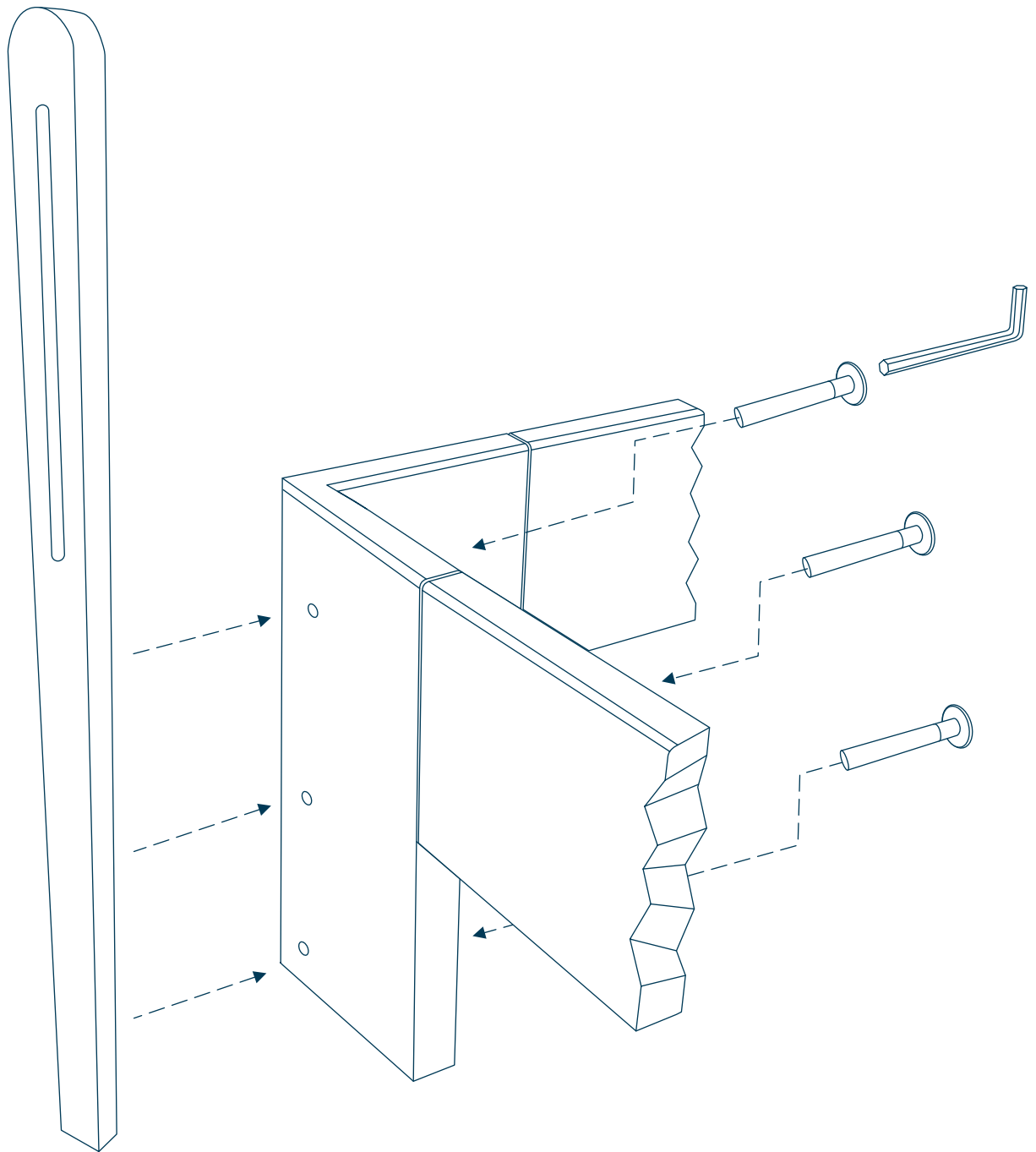


MONTAJE

ASSEMBLY



1



Reformer Classic

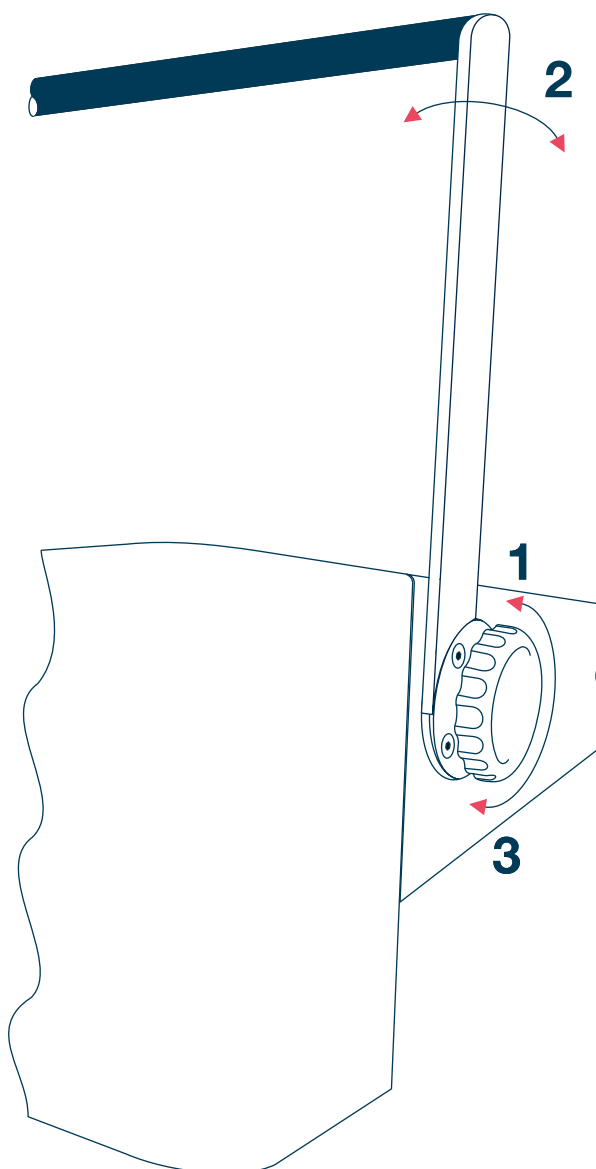
Instrucciones De Montaje
Assembly Instructions

MONTAJE

ASSEMBLY



2



Reformer Classic

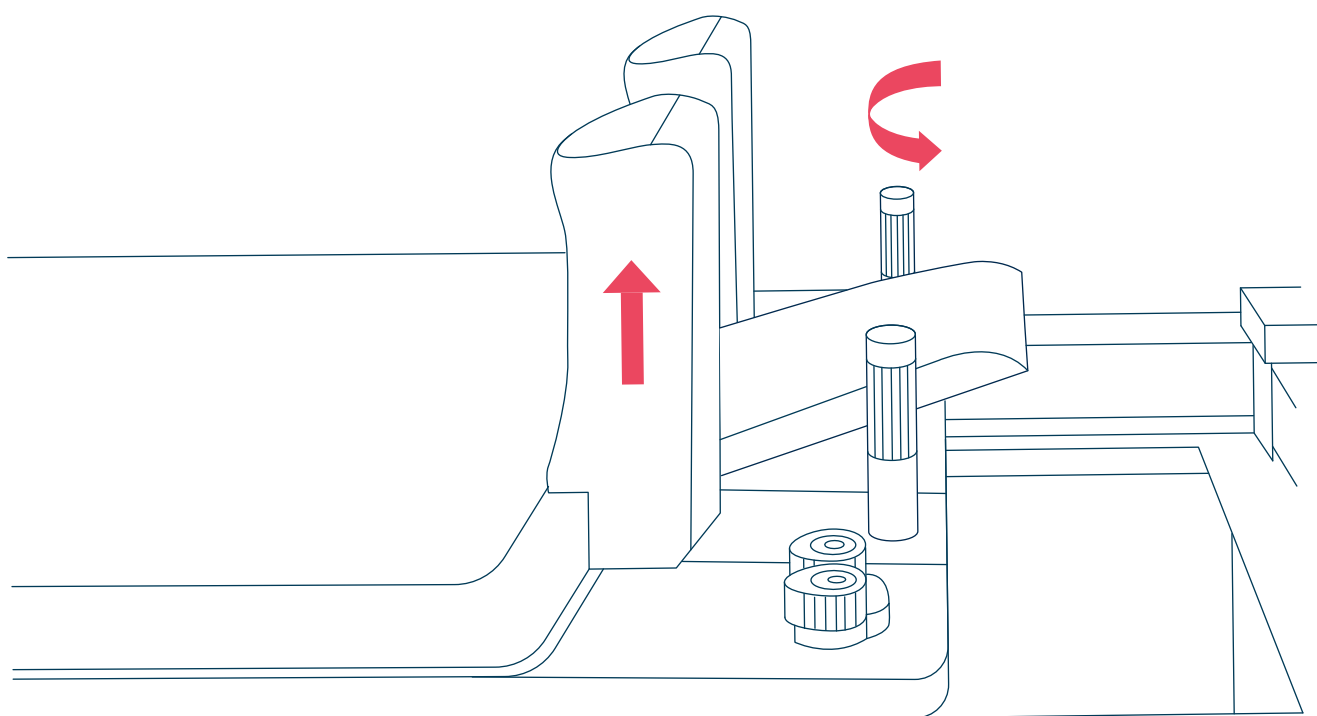
Instrucciones De Montaje
Assembly Instructions

MONTAJE

ASSEMBLY



3



Reformer Classic

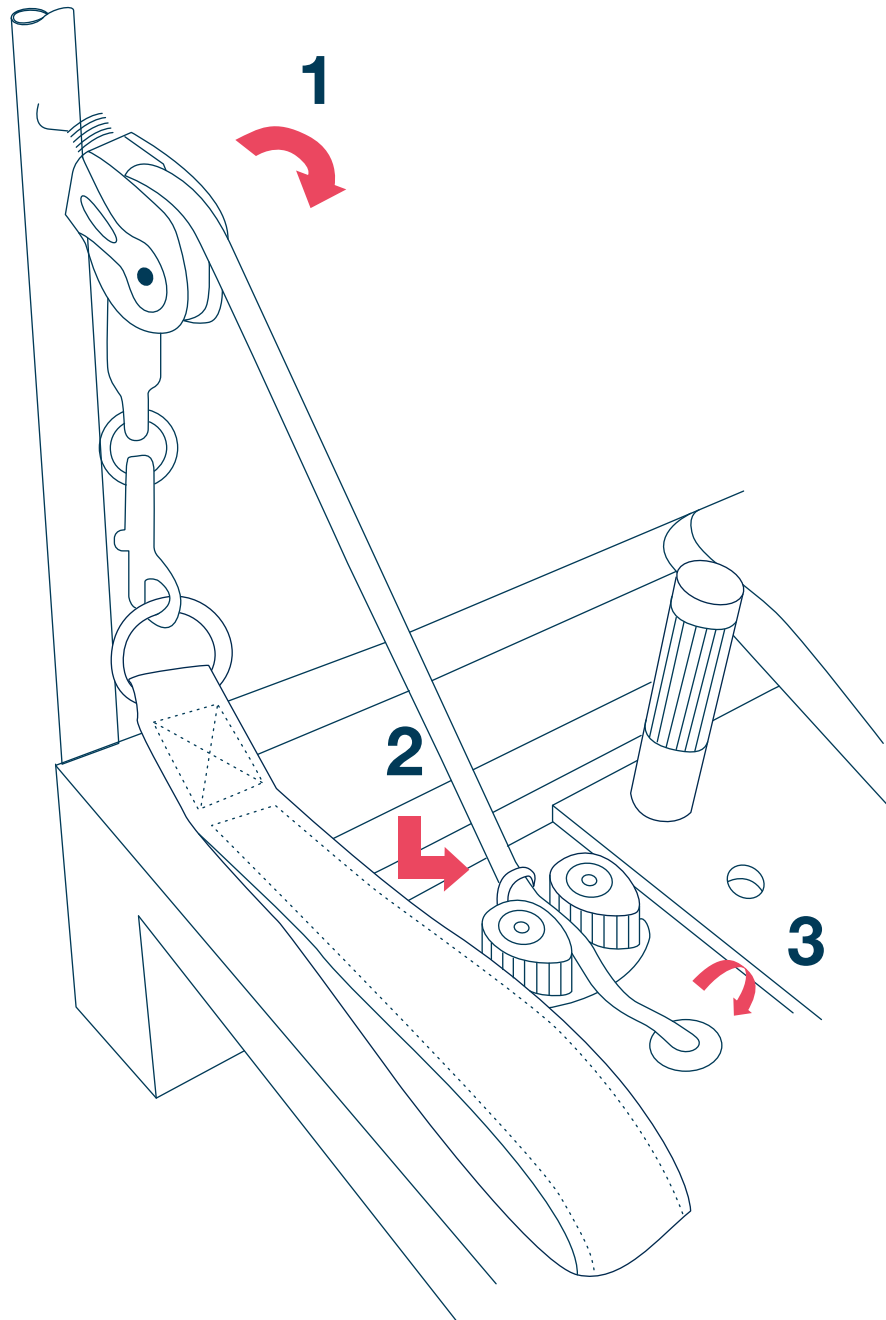
Instrucciones De Montaje
Assembly Instructions

MONTAJE

ASSEMBLY



4



Reformer Classic

Instrucciones De Montaje
Assembly Instructions

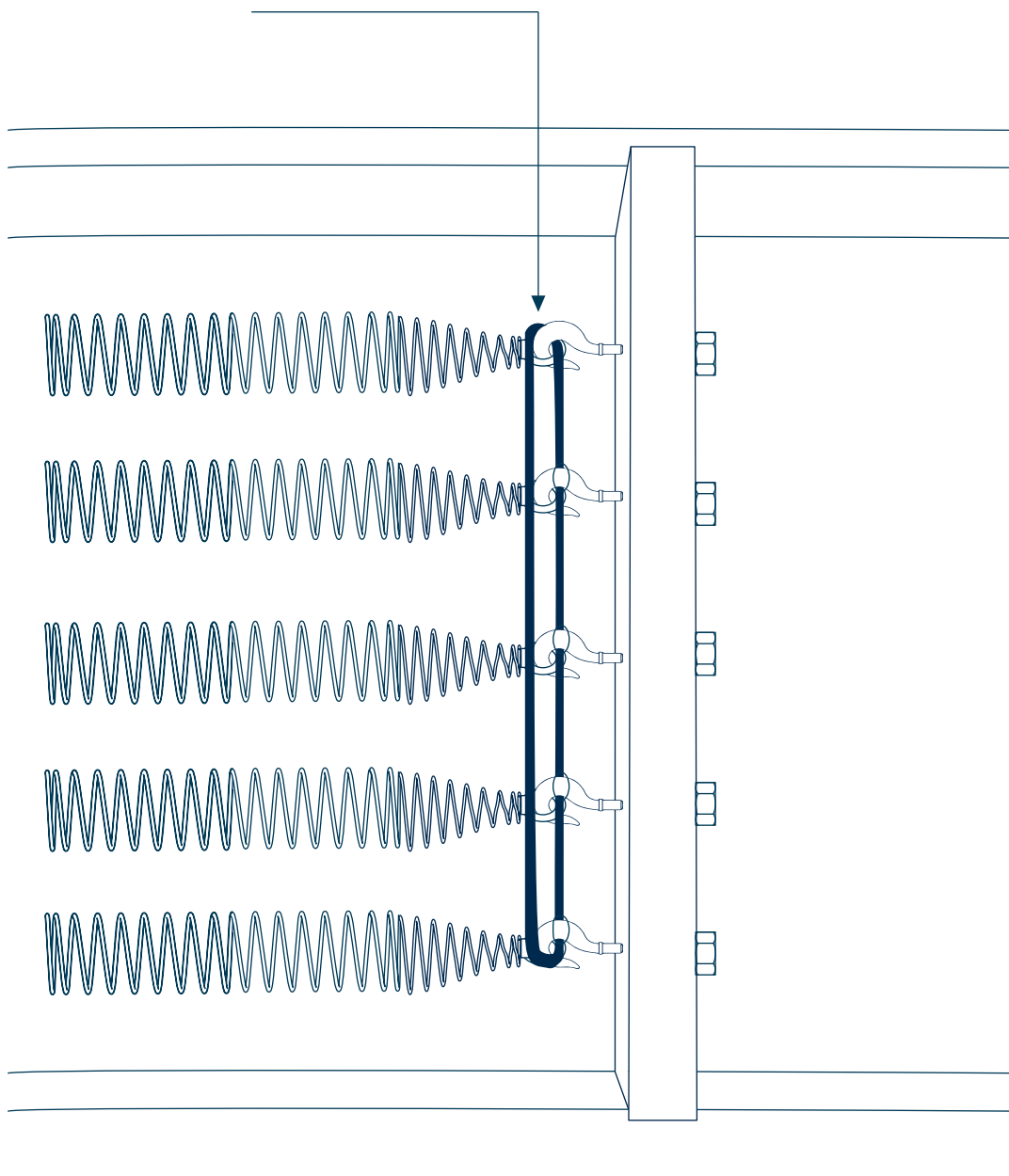
MONTAJE

ASSEMBLY



5

Cortar Brida
Cut Flange



Reformer Classic

Instrucciones De Montaje
Assembly Instructions

GARANTÍA (ES)



Bonpilates S.L. se compromete a ofrecer su garantía directa como fabricante y vendedor sobre todos sus productos de naturaleza duradera, de acuerdo a lo establecido en el **Real Decreto Legislativo 1/2007, de 16 de noviembre, por el que se aprueba el texto refundido de la Ley General para la Defensa de los Consumidores y Usuarios y otras leyes complementarias.**

Conforme a la citada ley, Bonpilates S.L. ofrece una garantía de por vida sobre todos los bastidores de madera o aluminio que formen la estructura principal de: Reformer, Cadillac, Silla y Barril. Asimismo, ofrece una garantía de dos años sobre todos los demás productos y accesorios que fabrica.

El ejercicio de la garantía estará en todo caso condicionado a la presentación de la correspondiente documentación justificativa de la compra por parte del cliente que reclame el ejercicio de la misma.

Para el ejercicio de su derecho de garantía, deberá enviar un correo electrónico a la dirección **serviciotecnico@bonpilates.com** explicando el motivo de la incidencia, y adjuntando documentos y fotos al respecto.

Se excluirá de la garantía todos aquellos bastidores que hayan sufrido manipulación, obra o modificación sobre su estructura, llevada a cabo por medios ajenos a Bonpilates S.L. y sin su consentimiento, así como aquellos productos cuyo vicio o defecto haya sido provocado por un uso negligente o contrario al razonablemente esperado de los mismos. Asimismo, se encuentran excluidos de la garantía los productos agrupados bajo la denominación "Pequeño Equipamiento".

POLÍTICA DE DEVOLUCIONES

Bonpilates S.L. en su compromiso con el sector profesional del Pilates, se compromete a proporcionar todo su apoyo a sus clientes, gestionando todas las cuestiones relativas a su compra que puedan resultar de interés y procurando alcanzar la mayor satisfacción por parte de los mismos en todos los aspectos de su experiencia con Bonpilates S.L.

En caso de que no estuviese satisfecho con su compra, se hubiese equivocado al escoger el producto que desea o hubiese cambiado de opinión con respecto al pedido, Bonpilates S.L. le ofrece un plazo de 15 días naturales desde la fecha de recepción de la mercancía para proceder a la devolución de la misma. Las condiciones para la devolución de la mercancía serán las siguientes:

- Puede solicitar la devolución en un plazo de 15 días naturales desde la recepción de la mercancía.
- Debe guardar el embalaje original durante el plazo de devolución o hasta que se asegure que el producto se adecua a sus intereses. Pues en caso de devolución, se usará dicho embalaje para la recogida de los productos.
- Bonpilates S.L. gestionará la recogida mediante empresa de transportes ajena en coordinación con la disponibilidad del cliente. A excepción de que el cliente decida que desea mandar la recogida por sus propios medios.
- Los portes por la devolución serán a cargo del cliente.
- Una vez recibamos la mercancía, el Departamento de Producción se asegurará del correcto estado de los productos devueltos y, una vez comprobado, se procederá al reembolso del importe al cliente, descontando los portes de la recogida.

En caso de que la devolución del mismo se deba a que se encuentra en estado defectuoso:

- Si en el momento de la recepción el producto estuviese defectuoso, se le devolverá el importe íntegro que haya pagado o se le enviará uno nuevo y en perfectas condiciones, recogándole el producto defectuoso y a portes pagados por Bonpilates S.L. Para ello será necesario que se envíe un email a **serviciotecnico@bonpilates.com**, explicando el motivo de la reclamación, dentro de las primeras 48 horas desde la recepción de la mercancía.
- Si el defecto apareciese posteriormente, el equipo de Bonpilates S.L. estudiará el caso y actuará conforme a lo que se indique en la garantía.

En ambos casos nuestros Equipamientos y/o accesorios deben ser enviados de vuelta a la empresa para su análisis minucioso.

Para proceder a una devolución únicamente deberá comunicarlo al Departamento Comercial de Bonpilates S.L. en el plazo y condiciones indicadas arriba, a través de los siguientes contactos:

637 02 97 48
comercial@bonpilates.com

666 58 18 36
comercial2@bonpilates.com

La Política de Devoluciones expuesta no vulnera en ningún caso el derecho de desistimiento ni el derecho a garantía.

MANTENIMIENTO (ES)

Para el correcto mantenimiento de los Equipos es necesario seguir las instrucciones que siguen: La tapicería debe limpiarse con agua y un trapo microfibra. Para manchas que no salten con agua, se podrá utilizar una cucharada pequeña de detergente líquido o en polvo, diluido en dos litros de agua. Los muelles deben cambiarse cada dos años para garantizar su tensión y su seguridad. Las ruedas deben ser limpiadas y lubricadas periódicamente con la finalidad de garantizar el buen funcionamiento de los rodamientos. Las barras reguladoras de los muelles deben ser limpiadas y lubricadas periódicamente para garantizar su buen funcionamiento. Las guías sobre las que se deslizan las ruedas del carro deben ser limpiadas y lubricadas periódicamente con el objetivo de garantizar el buen deslizamiento de las ruedas.

Reformer Classic

Instrucciones De Montaje
Assembly Instructions

www.bonpilates.com

WARRANTY (EN)



Bonpilates S.L. commits to offer its direct guarantee as manufacturer and seller over all our long-lasting Equipments, according with written in **Real Decreto Legislativo 1/2007, de 16 de noviembre, por el que se aprueba el texto refundido de la Ley General para la Defensa de los Consumidores y Usuarios y otras leyes complementarias.**

Corresponding to the law, Bonpilates S.L. offers whole life guarantee over all the stretcher frames (aluminum or wood), which constitute the main structure of: Reformer; Cadillac; Chair and Barrel. In addition to that, Bonpilates S.L. offers 2 years guarantee over all other equipments and accessories that we manufacture.

For exercising this right to warranty, client must show the invoice corresponding to the purchase. For that, client must send an email to the following address **serviciotecnico@bonpilates.com**, explaining the event occurred, and showing documents or pictures regarding to this.

It is excluded from the guarantee coverage, all those stretcher frames which have been manipulated or modified by other agents than Bonpilates and without our consent; as well as all those articles and Equipments whose defects have been produced due to a careless use or misuse.

RETURN POLICY

Bonpilates S.L. on its commitment with the professional world of Pilates, promises to provide our support to all our clients, managing all issues related with their purchases, and working for reaching the highest level of efficiency along all the experience between Bonpilates S.L. and the client.

Bonpilates S.L. offers a 15 days period for returning the Equipments in those cases when the client is not satisfied with the purchase; the equipment was not chosen correctly; or the client has changed her mind. The returning of the goods must be done under the following conditions,

- You must proceed with the return of the equipments inside the first 15 days.
- You must keep the original packages during the Returning term. In case of returning, those packages will be needed.
- Bonpilates S.L. will manage the pick up of the goods for bring them back to our warehouse. Anyway, client can organize the transport by their own means.
- Transport cost for returning the goods, will be assumed by the client.
- Once we receive the Equipments, Manufacturing Department will check the right status of the returned Equipments, and after they certify it, Bonpilates will send back the money to the client, deducting transport cost.

In case the reason of returning is the faulty status of the Equipments,

- If the defect appears at the moment of receiving the Equipments by the client, Bonpilates S.L. will send a new one or give back the whole amount of the purchase. For that, it will be needed the client sends an email to **serviciotecnico@bonpilates.com**, within 48 hours after the receiving.
- If the imperfection appears later, Bonpilates Team will analyze the case and act according to the result of the analysis.

In both cases Equipments or accessories must be sent back to the company for their meticulous analysis. To proceed with the reimbursement, you will need to communicate it to Bonpilates Sales Department, within period and terms previously indicated, to the following phone numbers or email address:

637 02 97 48
comercial@bonpilates.com

666 58 18 36
comercial2@bonpilates.com

MAINTENANCE (EN)

For the right maintenance of the Equipments, it is necessary to follow the instructions written below:

Upholstery must be clean only with water and a microfibre cloth after using It. For stains which cannot be removable with water, use one small spoon of powder or liquid washing detergent mixed with 2 liters of water and a nonscratching scouring pad. Springs must be replaced each two years for guarantee their tension and their safety. Wheels must be clean and lubricated periodically for allowing the carriage to slide correctly and smoothly. Regulatory springs bar must be clean and lubricated periodically for allowing its correct functioning. Reformer rails must be clean and lubricated periodically for allowing the wheels to slide correctly and smoothly along the structure.

Reformer Classic

Instrucciones De Montaje
Assembly Instructions

www.bonpilates.com

bonPILATES®

www.bonpilates.com